

# INSPIRON 3647

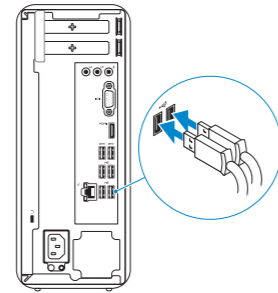
## Quick Start Guide

Краткое руководство по началу работы  
Priručnik za brzi start  
Hızlı Başlangıç Kılavuzu  
מדריך התחלה מהירה



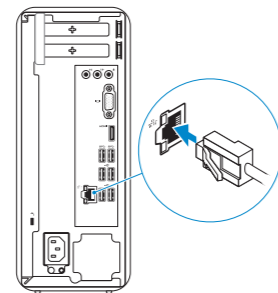
### 1 Connect the keyboard and mouse

Подсоедините клавиатуру и мышь  
Povežite tastaturu i miša  
Klavye ve farenin bağlanması  
חבר את המקלדת ואת העכבר



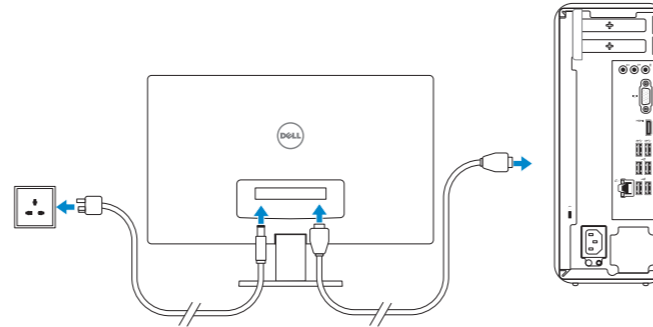
### 2 Connect the network cable — optional

Подсоедините сетевой кабель (необязательно)  
Povežite mrežni kabl — opciono  
Ağ kablosunun takılması — (isteğe bağlı)  
חבר את כבל הרשת — אופציונלי



### 3 Connect the display

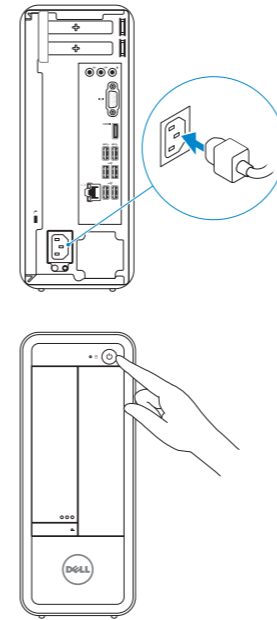
Подключите дисплей  
Povežite displej  
Ekranın bağlanması  
חבר את הצג



- NOTE: If you ordered your computer with a discrete graphics card, connect the display to the discrete graphics card.
  - ПРИМЕЧАНИЕ: Если вы заказали компьютер с дискретной графической платой, то подключите дисплей к дискретной графической плате.
  - НАПОМЕНА: Ako ste poručili računar sa diskretnom grafičkom karticom, povežite displej sa diskretnom grafičkom karticom.
  - NOT: Bilgisayarınızı ayrı bir grafik kartıyla sipariş ettiyseniz, ekranı ayrı grafik kartınıza bağlayın.
- הערה: אם הזמנת את המחשב עם כרטיס גרפי נפרד, חבר את הצג לכרטיס הגרפי הנפרד.

### 4 Connect the power cable and turn on your computer

Подключите адаптер питания и включите компьютер  
Povežite kabl za napajanje i uključite računar  
Güç kablosunu takıp bilgisayarınızı açma  
חבר את כבל החשמל והפעל את המחשב



### 5 Finish Windows setup

Завершить установку Windows | Završite instalaciju operativnog sistema Windows  
Windows kurulumunu tamamlama | הגדרת Windows הסתיימה

#### Windows 8



#### Enable security and updates

Включить функции безопасности и обновлений  
Omogućite zaštitu i ažuriranja  
Güvenlik ve güncellemeleri etkinleştirme  
אפשר אבטחה ועדכונים



#### Connect to your network

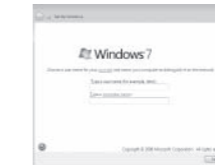
Подключиться к сети  
Povežite sa svojom mrežom  
Ağınıza bağlanma  
התחבר לרשת



#### Sign in to your Microsoft account or create a local account

Войти в учетную запись Майкрософт или создать локальную учетную запись  
Prijavite se na svoj Microsoft nalog ili kreirajte lokalni nalog  
Microsoft hesabınızda oturum açma veya yerel bir hesap oluşturma  
היכנס לחשבון Microsoft שלך או צור חשבון מקומי

#### Windows 7



- NOTE: Do not use @ symbol in your password.
  - ПРИМЕЧАНИЕ: Не используйте в пароле символ «@»
  - НАПОМЕНА: U vašoj lozinki ne koristite simbol @.
  - NOT: Şifrenizde @ sembolünü kullanmayın.
- הערה: אין להשתמש בסמל @ בסיסמה.

### Explore resources

Посетите разделы | Istražite resurse  
Kaynakları araştırma | בדוק משאבים

#### Windows 8



#### Help and Tips

Справка и советы | Pomoc i saveti  
Yardım ve İpuçları | עזרה ועצות



#### My Dell

Мой компьютер Dell | Moj Dell  
Dell Bilgisayarım | שלי Dell



#### Register your computer

Зарегистрировать компьютер | Registrujte svoj računar  
Bilgisayarınızı kaydettime | רשום את המחשב שלך

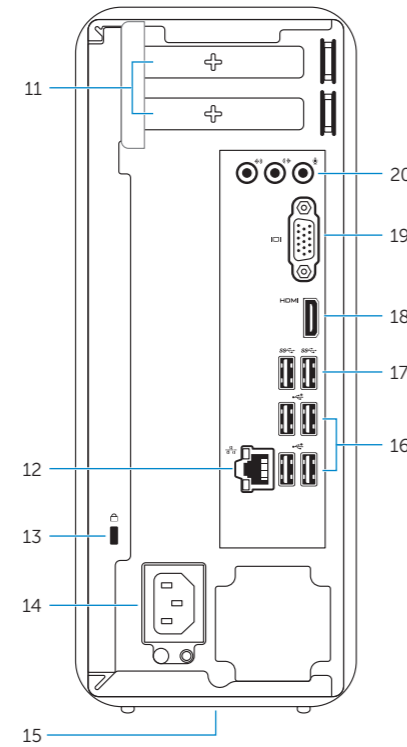
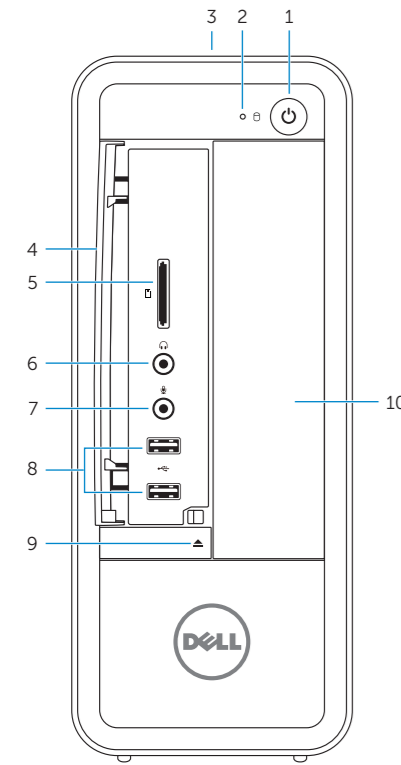
#### Windows 7

Click **Start**→ **All Programs**→ **Dell Help Documentation**  
Нажмите **Пуск**→ **Все программы**→ **Справочная документация Dell**  
Kliknite na **Start**→ **Svi programi**→ **Dell Help Documentation**  
**Başlat**→ **Tüm Programlar**→ **Dell Yardım Belgeleri**'ni tıklayın  
לחץ על **Start** ← **התחל** ← **כל התוכניות**



# Features

Функциональные возможности | Funkcije | Özellikler | תכונות



1. Power button
2. Hard-drive activity light
3. Service Tag label
4. Front I/O-panel door (open)
5. Media-card reader
6. Headphone port
7. Microphone port
8. USB 2.0 ports (2)
9. Optical-drive eject button
10. Optical-drive bay
11. Expansion-card slots
12. Network port
13. Security-cable slot
14. Power-cable port
15. Regulatory labels
16. USB 2.0 ports (4)
17. USB 3.0 ports (2)
18. HDMI-out port
19. VGA port
20. Audio ports (3)

1. Кнопка питания
2. Индикатор работы жесткого диска
3. Наклейка метки обслуживания
4. Дверца передней панели ввода-вывода (открыта)
5. Устройство чтения карт памяти
6. Порт для наушников
7. Порт для микрофона
8. Порты USB 2.0 (2)
9. Кнопка извлечения лотка оптического дисковода
10. Отсек оптического дисковода
11. Слоты для плат расширения
12. Сетевой порт
13. Гнездо защитного кабеля
14. Порт кабеля питания
15. Нормативные наклейки
16. Порты USB 2.0 (4)
17. Порты USB 3.0 (2)
18. Внешний порт HDMI
19. Порт VGA
20. Аудиопорты (3)

1. Taster za napajanje
2. Svetlo aktivnosti jedinice čvrstog diska
3. Nalepnica sa servisnom oznakom
4. Vratanca na prednjoj U/I ploči (otvoreno)
5. Čitač medijskih kartica
6. Port za slušalicu
7. Port za mikrofona
8. USB 2.0 portovi (2)
9. Taster za izbacivanje optičkog uređaja
10. Ležište za optičku disk jedinicu
11. Slotovi za proširenje
12. Mrežni port
13. Slot za zaštitni kabl
14. Port adaptera za napajanje
15. Regulatorne oznake
16. USB 2.0 portovi (4)
17. USB 3.0 portovi (2)
18. HDMI izlazni port
19. VGA port
20. Audio portovi (3)

1. Güç düğmesi
2. Sabit disk etkinlik ışığı
3. Servis Etiketi
4. Ön G/Ç paneli kapağı (açık)
5. Ortam kartı okuyucu
6. Kulaklık bağlantı noktası
7. Mikrofon bağlantı noktası
8. USB 2.0 bağlantı noktaları (2)
9. Optik sürücü çıkarma düğmesi
10. Optik sürücü yuvası
11. Genişletme kartı yuvaları
12. Ağ bağlantı noktası
13. Güvenlik kablosu yuvası
14. Güç kablosu bağlantı noktası
15. Yasal etiketler
16. USB 2.0 bağlantı noktaları (4)
17. USB 3.0 bağlantı noktaları (2)
18. HDMI-çıkış bağlantı noktası
19. VGA bağlantı noktası
20. Ses bağlantı noktası (3)

13. חריץ כבל אבטחה
14. יציאת כבל חשמל
15. תוויות תקינה
16. יציאות USB 2.0 (4)
17. יציאות USB 3.0 (2)
18. יציאה של יציאת HDMI
19. יציאת VGA
20. יציאות שמע (3)

1. לחצן הפעלה
2. נורית פעילות של כונן קשיח
3. תווית תג שירות
4. דלת לוח קלט/פלט קדמי (פתוחה)
5. קורא כרטיסי מדיה
6. יציאת אוזניות
7. יציאת מיקרופון
8. יציאות USB 2.0 (2)
9. לחצן הוצאה של כונן אופטי
10. תא כונן אופטי
11. חריצים לכרטיסי הרחבה
12. יציאת רשת

## Product support and manuals

Техническая поддержка и руководства пользователя  
Podrška i uputstva za proizvod  
Ürün desteği ve klavuzlar  
תמיכה ומדריכים למוצר

[dell.com/support](https://dell.com/support)  
[dell.com/support/manuals](https://dell.com/support/manuals)  
[dell.com/windows8](https://dell.com/windows8)

## Contact Dell

Обратитесь в компанию Dell | Kontaktirajte Dell  
Dell'e başvurun | Dell אל פנה

[dell.com/contactdell](https://dell.com/contactdell)

## Regulatory and safety

Нормативная информация и техника безопасности  
Regulatorne i bezbednosne informacije  
Mevzuat ve güvenlik  
תקנות ובטיחות

[dell.com/regulatory\\_compliance](https://dell.com/regulatory_compliance)

## Regulatory model and type

Нормативная модель и нормативный тип  
Regulatorni model i tip  
Yasal model ve tür  
דגם וסוג תקינה

**D09S**  
**D09S001**

## Computer model

Модель компьютера | Model računara  
Bilgisayar modeli | דגם מחשב

**Inspiron 3647**